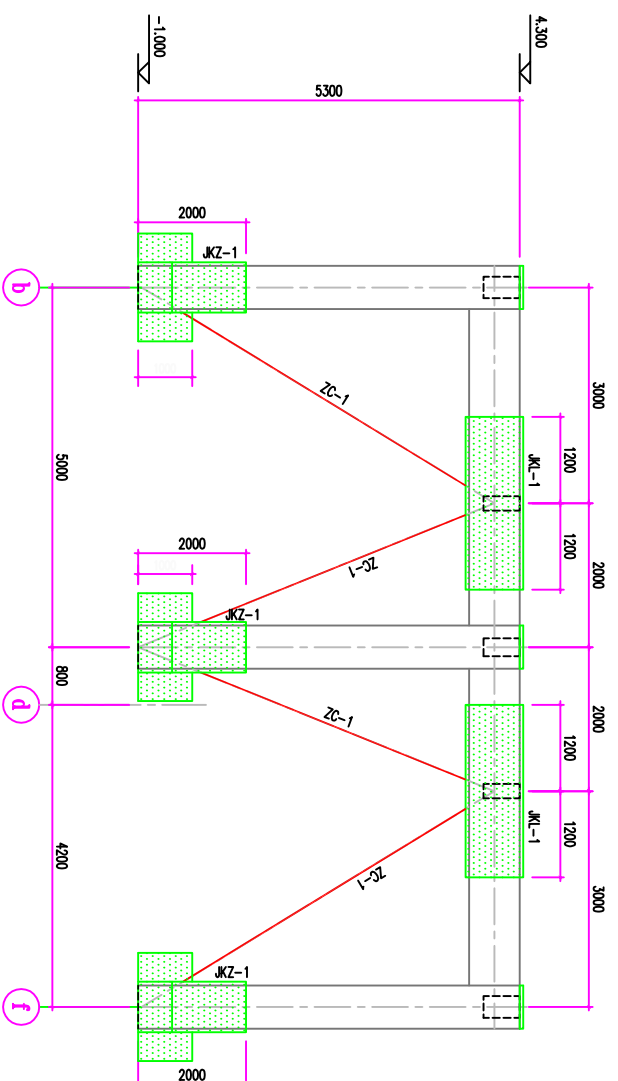
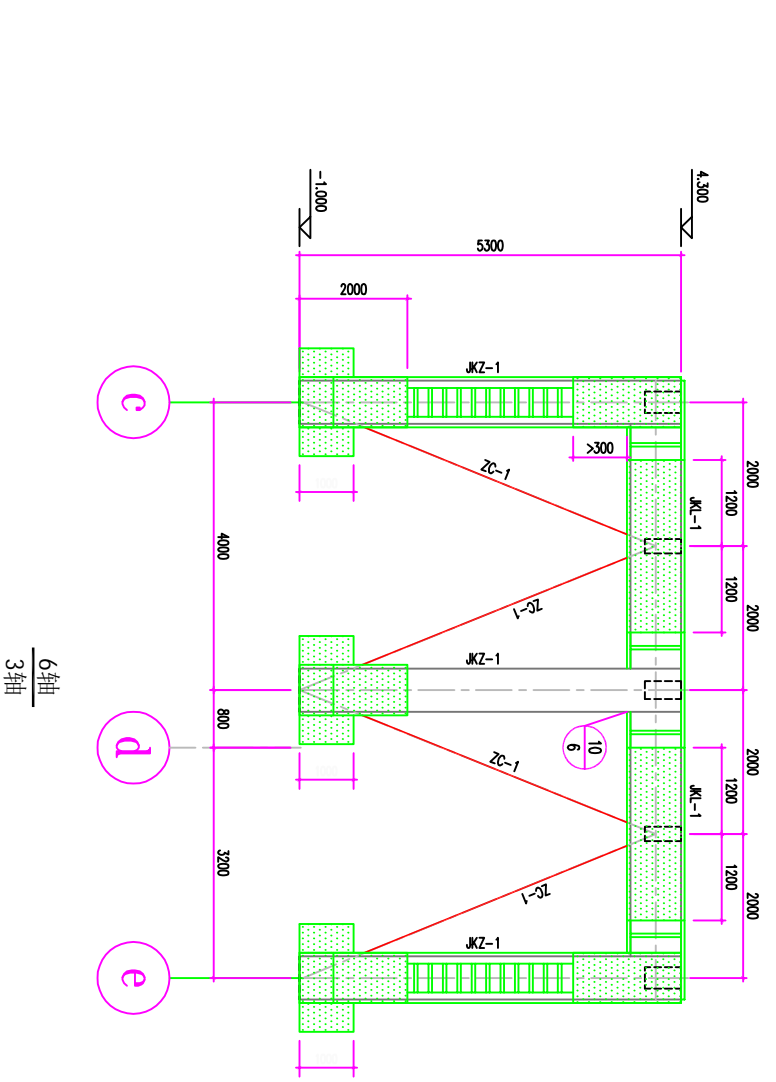


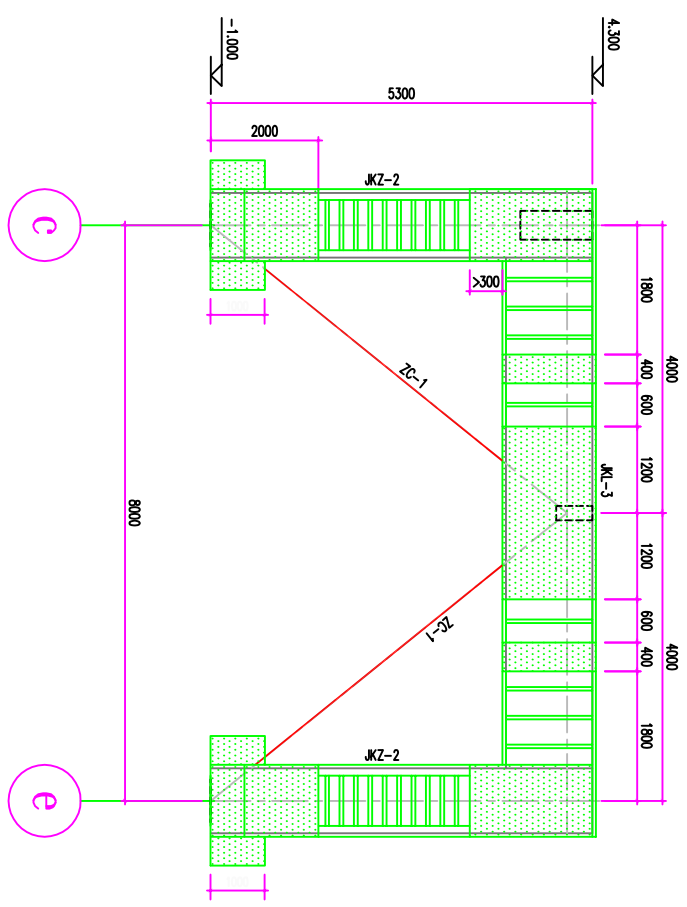
8轴  
1轴



7轴  
2轴



6轴  
3轴

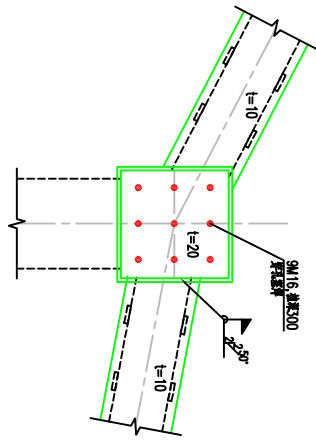


5轴  
4轴

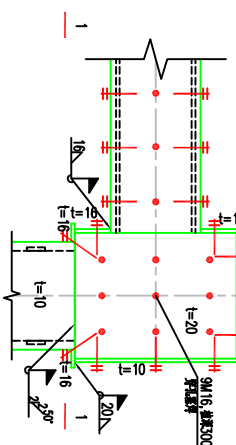
- 说明:
1. 点划线范围-1.
  2. 本图阴影表示梁端包钢加固, 阴影表示梁芯包钢加固.
  3. 梁柱加固范围见图-7.
  4. 附件见图-2.

全套图		专业		姓名		设计		工艺	
审核		周朝波		高耀英		张玉峰		吴博	
设计		王		李		张		王	
<p>武汉武大天业结构设计事务所有限公司</p> <p>设计证书编号: A142009903</p> <p>工程名称: 湖北地产公司A号项目(原武汉城市圈)工程</p> <p>子项名称: 原武汉城市圈A号项目(原武汉城市圈)工程</p> <p>设计号: WY-17-008-01   层次:   比例:   日期: 2017.3</p> <p>阶段: 施工图   审核:   设计:   日期: 2017.3</p> <p>编制: 张博   审核: 张博</p>									

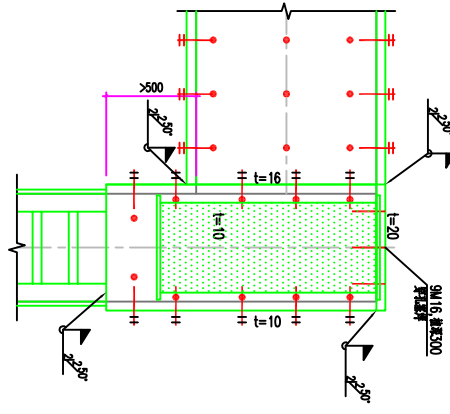




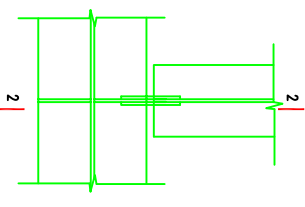
1  
2



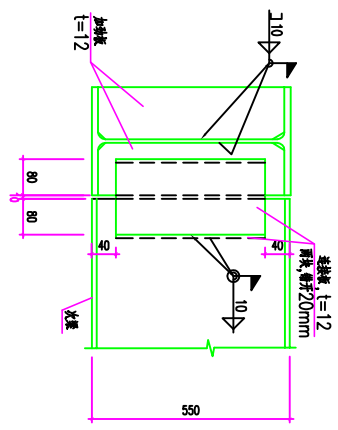
2  
2



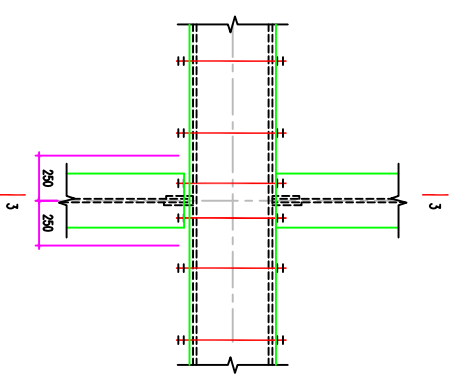
1-1



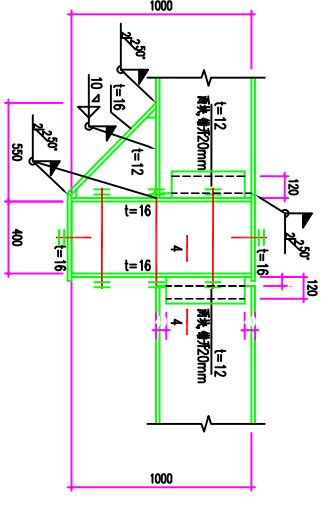
3  
2



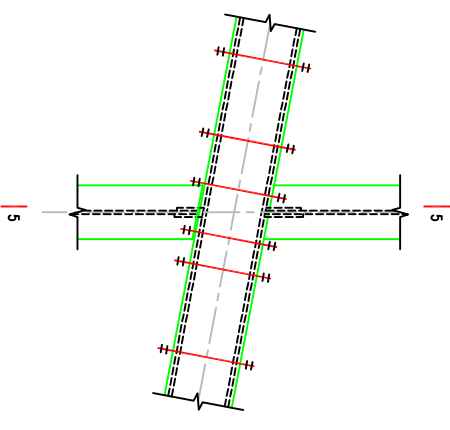
2-2



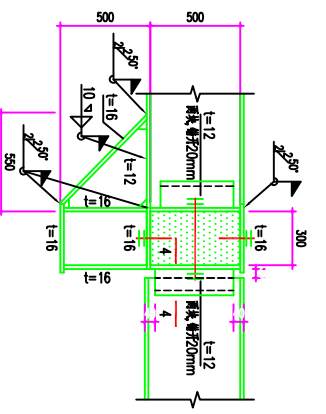
4  
2



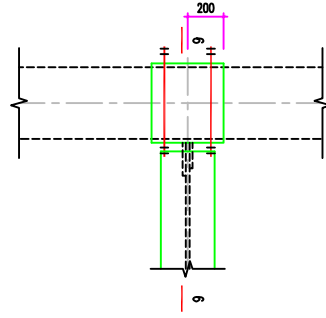
3-3



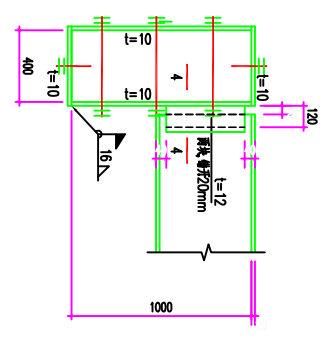
4  
2



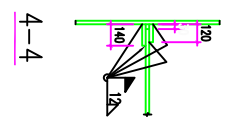
5-5



5  
2



6-6



4-4

说明:  
1. 总说明见图-1.  
2. 本图仅示意节点连接, 梁柱剖面见图-2.4.  
3. 锚固长度和间距见图-2.4, 定位可以按现场实际情况调整。

武汉武大天业结构设计事务所有限公司		工程名称	
设计证书等级: 甲级 设计证书编号: A142008903		湖北地产公司A号高层商住楼项目之高层商住楼工程	
会签栏	审核	设计	日期
专业	姓名	审核	日期
工艺		设计	日期
节点图一		比例	
		日期	



